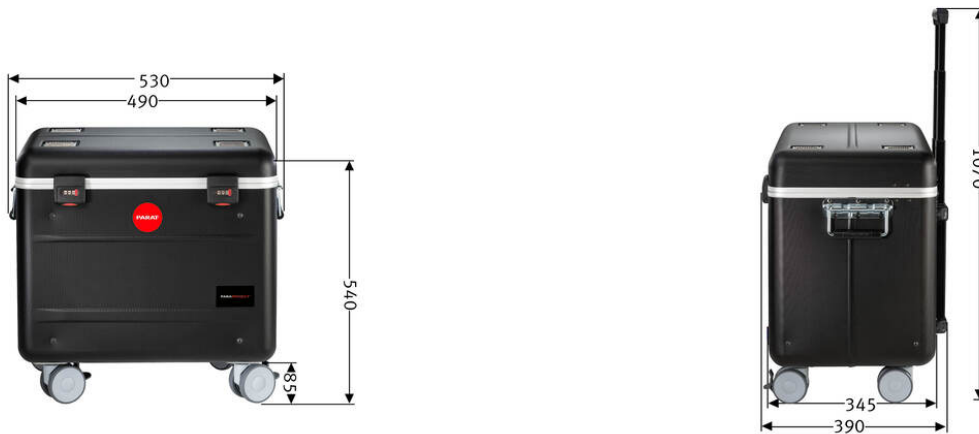


PARAPROJECT®

Case i10

Laden , Synchronisieren , Transportieren , Aufbewahren , Flex2Connect



Bezeichnung	PARAPROJECT Case i10 Charge&Sync, inkl. USB Lightning®-Kabel, schwarz
Artikelnummer	208.618-151
GTIN / EAN	4006793000599
Einsatzgebiet	Bildung , Industrie
Zertifikate	CE / REACH / RoHS
Angewandte Normen	DE EN 60950-1 / DIN EN 55022 / DIN EN 55035
Lieferumfang	<ul style="list-style-type: none"> - PARAPROJECT® Case i10 - Geräteanschlusskabel, EU, Länge: 5 m - USB-Anschlusskabel, Länge: 3 m - 10 USB-A Daten- und Ladekabel auf Lightning® Connector - Y-Adapter Kabel, C14-Stecker auf 1 IBM-Buchse (C5, 3-polig) und 1 Euro-8-Buchse (C7, 2-polig, AUX 1) - Y-Adapter Kabel, C14-Stecker auf 1 Euroflach-Buchse (2-polig) und 1 Euro-8-Buchse (C7, 2-polig, AUX 2) - Bedienungsanleitung
Materialien	<ul style="list-style-type: none"> - Aluminium - Con-Pearl® - X-ABS-Kunststoff - Industrieleder
Transport	Teleskopauszug, 4-fach / 2 seitliche Tragegriffe / Zahlenschloss / 4 Leichtlaufräder ø 75 mm (davon 2 mit Radfeststeller)
Außenmaße (BxTxH)	530 mm x 390 mm x 540 mm
Eigengewicht	12000 g
Transportmaße (BxTxH)	560 mm x 410 mm x 550 mm
Palettenmaße (BxTxH)	800 mm x 1200 mm x 1860 mm
Menge pro Europalette	6
Zolltarifnummer	85044083
Ursprungsland	RO

PARAPROJECT®

Case i10

Laden , Synchronisieren , Transportieren , Aufbewahren , Flex2Connect

Ausstattung	<ul style="list-style-type: none"> - Technische Ausstattung innen: - 10 Staufächer (B x T x H: 29 x 210 x 260 mm) für iPad/Tablets - Staufach (B x T x H: 28 x 235 x 320 mm) für Master Laptop - Staufach für Zubehör z.B. Access Point, Router und / oder Apple TV - Sync- und Ladeinheit - 10 USB-A Daten- und Ladekabel auf USB -Lightning® Connector - programmierbarer, interner Ladetimer - Temperatursensor (Überhitzungsschutz) - 2 Anschlüsse für z.B. Masterlaptop oder Access Point - Kofferdeckel: - Tasche mit Reißverschluss, Tasche mit Klettverschluss und Einsteckfach mit Gummischlaufe - Lüftungsöffnungen im Deckel und Bodenbereich - Technische Ausstattung außen: - zentrale Stromversorgung mit Schutzkappe - USB-B Port für die Sync-Funktion - RJ 45 Netzwerkanschluss für z.B. Access Point - 4-fach Teleskopauszug - 2 seitliche Tragegriffe - Zahlenschlösser - 4 Leichtlaufräder ø 75 mm (davon 2 mit Radfeststeller)
Kompatible Geräte	Alle iPad ab der Generation 4, sowie mini, außer Pro 12,9"
max. Geräteanzahl	10
Betriebssystem	iOS
Kabeltypen für Geräte	USB-A Daten- und Ladekabel auf Lightning® Connector ; Y-Adapter Kabel, C14-Stecker auf 1 IBM-Buchse (C5, 3-polig) und 1 Euro-8-Buchse (C7, 2-polig, AUX 1) ; Y-Adapter Kabel, C14-Stecker auf 1 Euroflach-Buchse (2-polig) und 1 Euro-8-Buchse (C7, 2-polig, AUX 2)
Netzteil	zentrales Netzteil für gesamte Spannungsversorgung
Ausgangsleistung je Port	2,0 A / 10W
Optionales Zubehör	<ul style="list-style-type: none"> - USB-C® Daten- und Ladekabel auf USB-C® Connector - USB-C® Daten- und Ladekabel auf Lightning® Connector - USB-A Daten- und Ladekabel auf Lightning® Connector mit LED-Anzeige - USB-A Daten- und Ladekabel auf USB-C® Connector
Schließsystem	Zahlenschlösser
Anschlüsse	<ul style="list-style-type: none"> - Außen: - zentrale Stromversorgung mit Schutzkappe - USB-B Port für die Sync-Funktion - RJ 45 Netzwerkanschluss für z.B. Access Point - Optional: HDMI-Buchse - Innen: - 10 USB-A Ports für Flex2Connect - Y-Adapter Kabel, C14-Stecker auf 1 IBM-Buchse (C5, 3-polig) und 1 Euro-8-Buchse (C7, 2-polig, AUX 1) - Y-Adapter Kabel, C14-Stecker auf 1 Euroflach-Buchse (2-polig) und 1 Euro-8-Buchse (C7, 2-polig, AUX 2)
Stromdaten	<ul style="list-style-type: none"> - 100 - 240 V - max. 3,6 A - 50/60 Hz
Maße Gerätefächer (BxTxH)	29 x 210 x 260 mm (+ 50 mm zusätzliche Höhe dank Kofferdeckel)
Maße zusätzliche Fächer	28 x 235 x 320 mm (+ 50 mm zusätzliche Höhe dank Kofferdeckel)
Farbe	schwarz

Produktabbildung ähnlich / Angaben ohne Inhalt / Irrtümer und Änderungen vorbehalten / alle Abmessungen in mm

PARAPROJECT®

Case i10

Laden , Synchronisieren , Transportieren , Aufbewahren , Flex2Connect



- LED Ladeanzeige



- Sync- und Netzwerk Anschluss